

DOG & BONE
BACKBONE
Quick Start Guide

Hello.
Let us introduce you
to your Backbone.

Here are a few things you
should know.

Backbone combines the best in
technology, wireless charging,
ruggedized protection and unique
style. No cables. Charge up using
a Qi standard charge pad* and
then charge through your day
with your slim and stylish case
- the first of its kind shockproof
and military tested.

For added power, swap your
charging receiver with a
Backbone battery.



WARNING: Keep free from Liquid.

Contents



Case

Charging Tray



Audio Cable

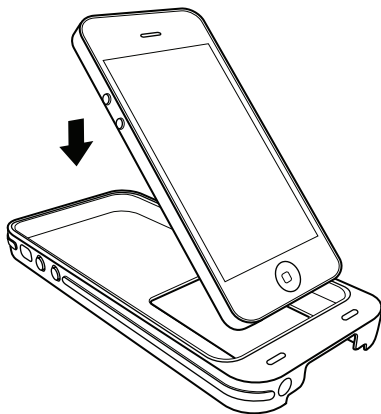


Backbone

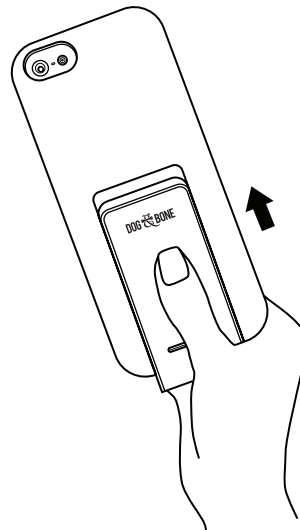


USB Cable

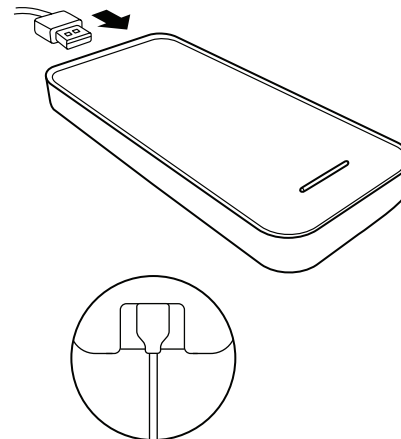
1 Place your phone into
the protective case.



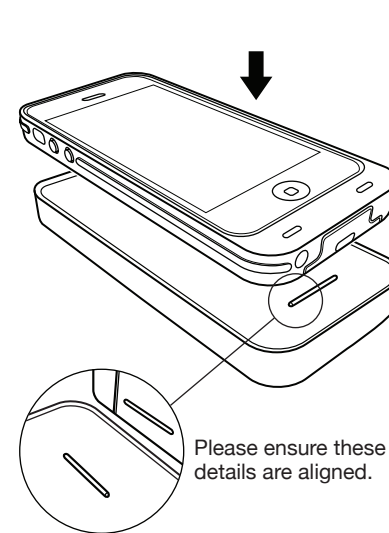
2 Slide your Backbone
into position.



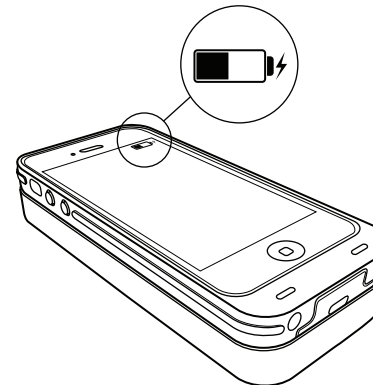
3 Plug USB into
charging tray.



4 To charge, place your
assembled Backbone &
case onto the charging tray.



Congratulations!
you're charging



**When full you're
ready to go!**

Your Dog & Bone® Backbone product
is warranted for a full 1 year from date
of purchase.

For more information, visit
www.dogandbonecases.com/warranty

"Made for iPod," "Made for iPhone,"
and "Made for iPad" mean that
an electronic accessory has been
designed to connect specifically to
iPod, iPhone, or iPad, respectively,
and has been certified by the
developer to meet Apple performance
standards. Apple is not responsible
for the operation of this device or its
compliance with safety and regulatory
standards. Please note that the use
of this accessory with iPod, iPhone or
iPad may affect wireless performance.



DOG & BONE®
BACKBONE
Guide de Démarrage Rapide

Bonjour.
Laissez-nous vous présenter
votre Backbone.

Voici quelques informations
importantes.

Backbone regroupe le meilleur de la technologie, de la recharge sans fil, de la protection robuste et une allure exclusive. Aucun fil. Rechargez à l'aide d'un support de recharge à la norme Qi puis rechargez au fil de la journée par le boîtier fin et chic, le premier de son genre à être résistant aux chocs et à avoir été testé selon les normes militaires.

Pour une alimentation supplémentaire, remplacez le récepteur de recharge par une batterie Backbone.



AVERTISSEMENT: Gardez à l'écart des liquides.

Contenu



Boîtier

Plateau de recharge

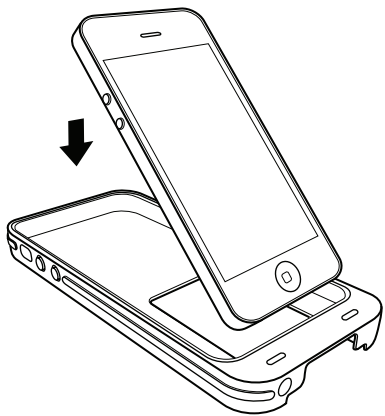


Câble audio

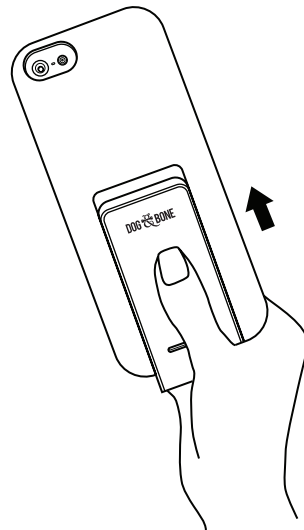
Backbone

Câble USB

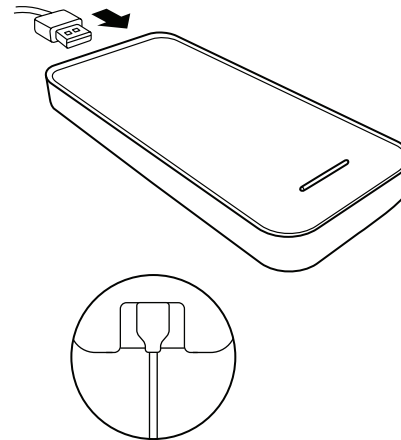
1 Placez le téléphone dans le boîtier protecteur.



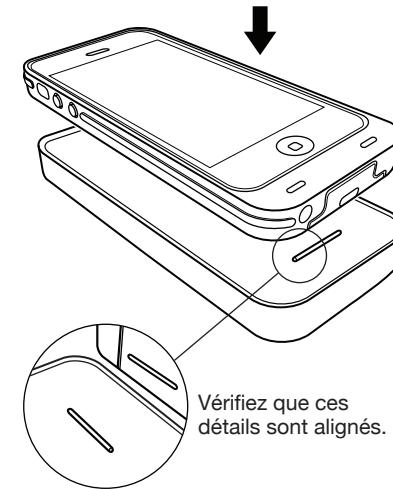
2 Glissez la Backbone en place.



3 Branchez le câble USB dans le plateau de recharge.

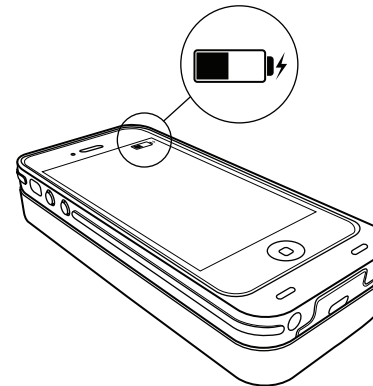


4 Pour recharger, placez la Backbone et le boîtier assemblés sur le plateau de recharge.



Vérifiez que ces détails sont alignés.

Félicitations!
la recharge est en cours



Lorsque la recharge est terminée, le téléphone est prêt à l'emploi!

Le produit Backbone de Dog&Bone® est garanti pendant 1 année entière à compter de la date d'achat.

Pour plus d'informations, rendez-vous sur www.dogandbonecases.com/warranty

"Fabriqué pour iPod", "Fabriqué pour iPhone" et "Fabriqué pour iPad" signifient qu'un accessoire électronique a été conçu pour se connecter spécifiquement à l'iPod, à l'iPhone ou à l'iPad, respectivement, et a été certifié par le développeur être conforme aux normes de performance Apple. Apple n'est pas responsable du fonctionnement de cet appareil ni de sa conformité aux normes de réglementation et de sécurité. Sachez que l'utilisation de cet accessoire avec un iPod, iPhone ou iPad peut affecter le fonctionnement sans fil.

